

MODELO	POTENCIA		VOLTAJE	FRECUENCIA	FACTOR DE POTENCIA	AMPERAJE
	PRIME	STAND BY				
MP-30M	27 Kw/27 KVA	30 Kw/30 KVA	240V	60Hz	1.0	125 A
MP-30QM	24 Kw/24 KVA	26 Kw/26 KVA	220V	50Hz	1.0	119 A



GRUPO ELECTRÓNICO INSONORO



GRUPO ELECTRÓNICO ABIERTO

* Nota: Imágenes referenciales, pueden variar dependiendo de los accesorios

Datos Técnicos

Grupo Electrónico

Modelo	MP-30M	
Motor	Perkins 1103A-33G	
Alternador	STAMFORD UCI 224C	
Módulo de control	Electrónico	
Fases	Monofásico	
Tanque combust. abierto/insonoro	34 Galones / 49 Galones	
Sistema Eléctrico	12V.	
Frecuencia	60Hz	50Hz
Radiador flujo aire	70 m ³ /min	53 m ³ /min
Combustión flujo aire	2.60 m ³ /min	2.16 m ³ /min
Gases de escape flujo	6.60 m ³ /min	5.80 m ³ /min
Temperatura gases escape	530°C	520°C

Nivel de Ruido G.E.	Máximo	Ambiente
Insonoro	72 2 dBA	54

Motor

Número de cilindros	3 En Línea
Sistema de Gobernación	Mecánica
Ciclo	4 Tiempos
Aspiración	Natural
Combustible	Diesel
Sist. Combustión	Inyección directa
Sist. Enfriamiento	Agua
Diámetro pistón	105.00 mm
Desplazamiento pistón	127.00 mm
Capacidad	3300cc
Relación compresión	19.25:1
Cap. Sist. Lubricación	8.30 litros
Cap. Sist. Refrigeración	10.20 litros

Consumo de Combustible

Velocidad del motor	1800 RPM	1500 RPM
	l/h	l/h
Potencia Stand by (2)	9.50	7.90
Potencia Prime (1)	8.60	7.10
75% Potencia Prime (1)	6.60	5.40
50% Potencia Prime (1)	4.90	3.90

Alternador

Aislamiento	Clase "H"
Sistema de excitación	Propia
Tarjeta reguladora voltaje	SX460 ± 1.0%
Grado de Protección	IP 23

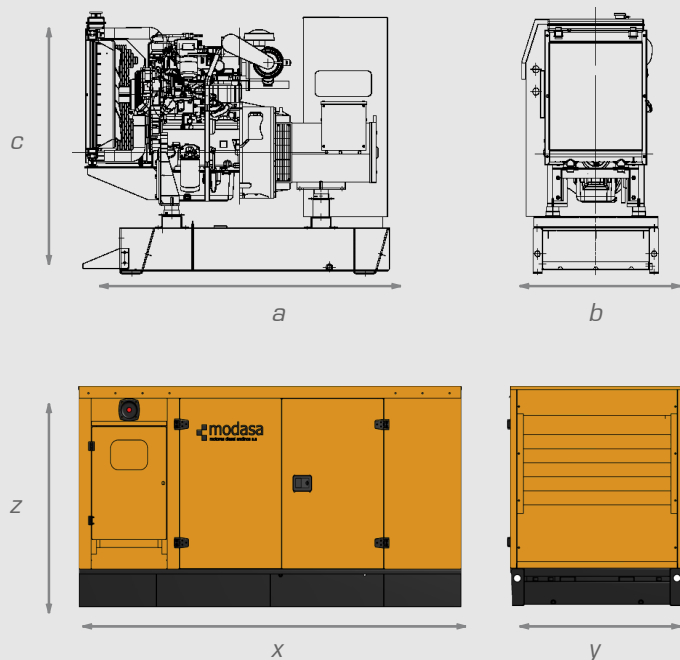
Normas Técnicas

Motor :
Alternador :

Grupo Electrónico :

Dimensiones

Dimensiones y Pesos	a	b	c	Peso	Ø Esc.
	1385 mm	811 mm	1288 mm	700 Kg	2"
Dimensiones y Pesos	x	y	z	Peso	Ø Esc.
	2325 mm	1081 mm	1320 mm	1060 Kg	3"



Tablero de Control



Equipado con módulo de control digital electrónico de última generación, permite el arranque, control, protección y parada del grupo electrógeno en los modos manual y automático.

Mediciones con caracteres alfa numéricos a visualizar en la pantalla digital:

- Voltaje de las tres fases L - L y L - N.
- Corriente de las tres fases L1, L2, L3.
- Frecuencia.
- Velocidad de giro.
- Voltaje de batería.
- Horas de operación.
- Presión de aceite.
- Temperatura de refrigerante.
- Nivel de combustible en porcentaje

Protecciones:

- Falla de arranque.
- Falla de paro.
- Baja presión de aceite.
- Alta temperatura del motor.
- Baja/Alta velocidad.
- Bajo/Alto voltaje del generador.
- Bajo / Alto voltaje de batería.
- Parada de emergencia.
- Falla para alcanzar voltaje de carga.
- Falla para alcanzar frecuencia de carga.
- Falla por sobrecarga.
- Diagnóstico CAN.

Opcionales

- Silenciador Residencial, crítico. (incluido en GE insonoro)
- Calentador de agua de monoblock.
- Resistencia deshumecedora del alternador.
- Gobernación electrónica.
- Tablero secuencial.
- Cargador de batería.
- Diversos voltajes.
- Potenciómetro remoto de velocidad o voltaje.
- EBS.

M: Modasa / P: Motor Perkins / 30: Potencia referencial del G.E. / Q: 50 Hz 1500 RPM / I: Insonoro / M: Monofásico

Ventas Nacionales: 615-8500
 Ventas Exportación: (511)616-9822
 Oficina: Av. Los Frutales 329 - Ate
 Planta: Ant. Panamericana Sur Km 38.2 - Lurín
www.modasa.com.pe

