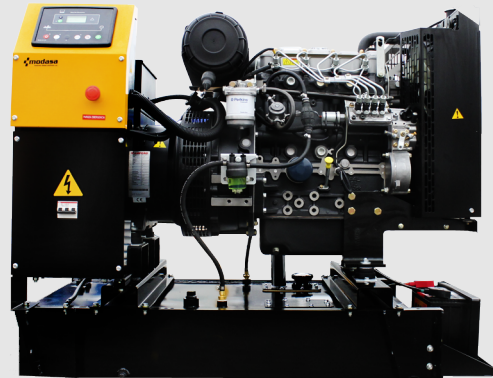


MODELO	POTENCIA		VOLTAJE	FRECUENCIA	FACTOR DE POTENCIA	AMPERAJE
	PRIME	STAND BY				
MP-28M	25 Kw/25 KVA	27 Kw/27 KVA	240V	60Hz	1.0	113 A



GRUPO ELECTRÓNICO INSONORO



GRUPO ELECTRÓNICO ABIERTO

\* Nota: Imágenes referenciales, pueden variar dependiendo de los accesorios

## Datos Técnicos

### Grupo Electrónico

Modelo	MP-28M	
Motor	Perkins 404D-22TG	
Alternador	STAMFORD S1L2-J1	
Módulo de control	Electrónico	
Fases	Monofásico	
Tanque combust. abierto/insonoro	34 Galones / 49 Galones	
Sistema Eléctrico	12V.	
Frecuencia	60Hz	50Hz
Radiador flujo aire	56 m <sup>3</sup> /min	47 m <sup>3</sup> /min
Combustión flujo aire	2.49 m <sup>3</sup> /min	2.08 m <sup>3</sup> /min
Gases de escape flujo	7.50 m <sup>3</sup> /min	6.25 m <sup>3</sup> /min
Temperatura gases escape	530°C	490°C

Nivel de Ruido G.E.	Máximo	Ambiente
Insonoro @ 7m	72 +/- 2 dBA	54 dBA

### Motor

Número de cilindros	4 En Línea
Sistema de Gobernación	Electrónica
Ciclo	4 Tiempos
Aspiración	Turbocargador
Combustible	Diesel
Sist. Combustión	Inyección Indirecta
Sist. Enfriamiento	Agua
Diámetro pistón	84.00 mm
Desplazamiento pistón	100.00 mm
Capacidad	2216cc
Relación compresión	23.3:1
Cap. Sist. Lubricación	10.60 litros
Cap. Sist. Refrigeración	9.32 litros

### Consumo de Combustible

Velocidad del motor	1800 RPM	1500 RPM
	l/h	l/h
Potencia Stand by (2)	9.30	8.30
Potencia Prime (1)	8.30	7.10
75% Potencia Prime (1)	6.20	5.00
50% Potencia Prime (1)	4.30	3.50

### Alternador

Aislamiento	Clase "H"
Sistema de excitación	Propia
Tarjeta reguladora voltaje	AS540 ± 1.0%
Grado de Protección	IP 23

### Normas Técnicas

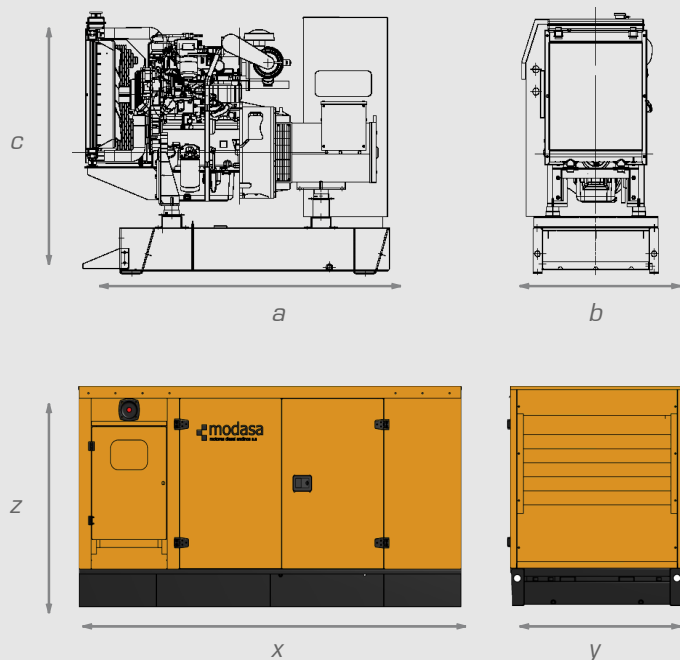
Motor :	ISO 3046, BS 5514, DIN 6271
Alternador :	UTF NFC 51-111-105-110 IEC 34-1, BS 5000 4999 NEMA MG 21, VDE 0530
Grupo Electrónico :	ISO 8528

(1) Potencia Prime: Potencia disponible con carga variable durante un número ilimitado de horas al año (ISO8528-1). Acepta sobrecargas de 10% más d e la potencia por una hora cada 12 horas.

(2) Potencia Stand By: Potencia disponible con carga variable para el caso en que la red comercial falle. No acepta sobrecargas (ISO8528-3); tiene un límite de uso de 500 horas anuales o 300 horas continuas.

## Dimensiones

Dimensiones y Pesos	a	b	c	Peso	Ø Esc.
		1385 mm	811 mm	1128 mm	640 Kg
Dimensiones y Pesos	x	y	z	Peso	Ø Esc.
	2325 mm	1081 mm	1320 mm	870 Kg	2"



## Tablero de Control



Equipado con módulo de control digital electrónico de última generación, permite al arranque, control, protección y parada el grupo electrógeno en los modos manual, automático y prueba. Incluye:

Mediciones con caracteres alfa numéricos a visualizar en la pantalla digital:

- Memoria de los 250 últimos eventos, descripción, fecha y hora.
- Secuencia de fases del generador.
- Factor de potencia.
- Energía Activa KVAh.
- Demanda de energía KWh, KVAh, KVArh.
- Potencia Reactiva KVA.
- Potencia Activa KW.
- Temperatura de combustible.
- Temperatura de gases de escape.
- Temperatura de admisión aire.
- Temperatura de aceite.
- Nivel de combustible en porcentaje
- Temperatura de refrigerante.
- Presión de aceite.
- Horas de operación.
- Voltaje de batería.
- Velocidad de giro.
- Frecuencia.
- Corriente de las tres fases L1, L2, L3.
- Voltaje de las tres fases L - L y L - N.

### Protecciones:

- Falla de simetría.
- Falla a tierra.
- Falla por sobre corriente.
- Pérdida de señal de velocidad por desconexión del pickup.
- Alta / baja frecuencia.
- Alarma por mantenimiento activado configurado.
- Falla de secuencia negativa de fase.
- Diagnóstico CAN.
- Falla por sobrecarga.
- Falla para alcanzar frecuencia de carga.
- Falla para alcanzar voltaje de carga.
- Parada de emergencia.
- Bajo / Alto voltaje de batería.
- Bajo/Alto voltaje del generador.
- Baja/Alta velocidad.
- Alta temperatura del motor.
- Baja presión de aceite.
- Falla de paro.
- Falla de arranque.

## Opcionales

- PMG.
- EBS.
- Potenciómetro remoto de velocidad o voltaje.
- Diversos voltajes.
- Cargador de batería.
- Tablero secuencial.
- Tablero de transferencia automática.
- Sonda térmica de protección de estator.
- Kit de conexión en paralelo.
- Gobernación electrónica.
- Resistencia deshumedecedora del alternador.
- Calentador de agua de monoblock.
- Tubo flexible de acero inoxidable (incluido en el GE insonoro)
- Silenciador Residencial, crítico. (incluido en GE insonoro)

M: Modasa / P: Motor Perkins / 28 : Potencia referencial del G.E. / Q: 50 Hz 1500 RPM / I: Insonoro / M: Monofásico

Ventas Nacionales: 615-8500  
 Ventas Exportación: (511)616-9822  
 Oficina: Av. Los Frutales 329 - Ate  
 Planta: Ant. Panamericana Sur Km 38.2 - Lurín  
 www.modasa.com.pe

