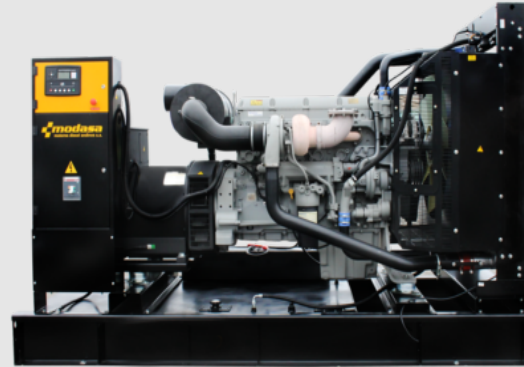


MODELO	POTENCIA		VOLTAJE	FRECUENCIA	FACTOR DE POTENCIA	AMPERAJE
	PRIME	STAND BY				
MP-300E4	270/338	298/373	220V	60Hz	0.8	978 A
MP-300E4	247/309	272/340	380V	60Hz	0.8	517 A



GRUPO ELECTRÓNICO INSONORO



GRUPO ELECTRÓNICO ABIERTO

Datos Técnicos

Grupo Electrónico

Modelo	MP-300E4
Motor	PERKINS 1706J-E93TAG2 EPA Tier 4 final
Alternador	STAMFORD S4L 1D-D41
Módulo de control	Electrónico
Fases	Trifásico
Tanque combust. abierto/insonoro	201 Galones / 234 Galones
Sistema Eléctrico	24V.
Frecuencia	60Hz
Radiador flujo aire	482 m ³ /min
Combustión flujo aire	26.9 m ³ /min
Gases de escape flujo	68.9 m ³ /min
Temperatura gases escape	515°C

G.E. Insonoro dba @ 7m	Nivel de ruido	Ruido ambiental
	80+2(ref) dBA	52 dBA

Nivel de ruido referencial

Motor

Número de cilindros	6 en línea
Sistema de Gobernación	Electrónica
Ciclo	4 Tiempos
Aspiración	Turbocargador post enfr.
Combustible	Diesel
Sist. Combustión	Inyección directa
Sist. Enfriamiento	Refrigerante
Diámetro pistón	115.0 mm
Desplazamiento pistón	149.0 mm
Capacidad	9290 cc
Relación compresión	17:1
Cap. Sist. Lubricación	30.0 litros
Cap. Sist. Refrigeración	37.9 litros

Consumo de Combustible

Velocidad del motor	1800 RPM l/hr
Potencia Stand by (2)	83.1
Potencia Prime (1)	74.4
75% Potencia Prime (1)	55.0
50% Potencia Prime (1)	38.1

Alternador

Aislamiento	Clase "H"
Sistema de excitación	Separada
Tarjeta reguladora voltaje	MX341 ± 1.0%
Grado de Protección	IP 23

Normas Técnicas

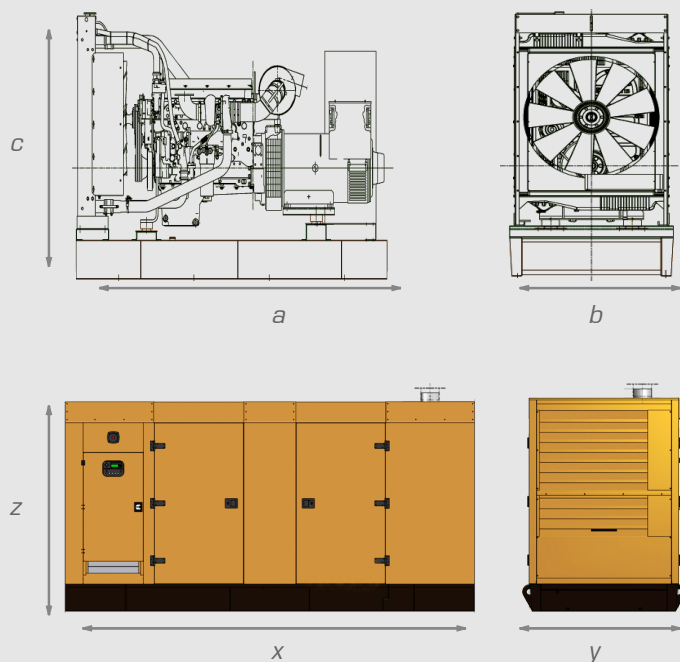
Motor :	ISO 3046, BS 5514, DIN 6271
Alternador :	BS EN 60034, BS5000, IEC34 VDE 0530, NEMA MG1-32 CSA C22.2-100, AS1359
Grupo Electrónico :	ISO 8528, ISO 9001:2015

(1) Potencia Prime: Potencia disponible con carga variable durante un número ilimitado de horas al año (ISO8528-1). Acepta sobrecargas de 10% más de la potencia por una hora cada 12 horas. (2) Potencia Stand By: Potencia disponible con carga variable para el caso en que la red comercial falle. No acepta sobrecargas (ISO8528-3); tiene un límite de uso de 500 horas anuales o 300 horas continuas.

Dimensiones

	<i>a</i>	<i>b</i>	<i>c</i>	<i>Peso</i>	<i>Ø Esc.</i>
<i>Dimensiones y Pesos</i>	2900 mm	1285 mm	1813 mm	3570 Kg	6"
	<i>x</i>	<i>y</i>	<i>z</i>	<i>Peso</i>	<i>Ø Esc.</i>
	4260 mm	1639 mm	2136 mm	4760 Kg	8"

*Medidas referenciales, para mayor detalle solicitar esquema dimensional para el modelo en específico



Tablero de Control



Equipado con módulo de control digital electrónico de última generación, permite el arranque, control, protección y parada del grupo electrógeno en los modos manual y automático. Realiza transferencia automática.

Mediciones con caracteres alfa numéricos a visualizar en la pantalla digital:

- Corriente de las tres fases L1, L2, L3.
- Voltaje de las tres fases L - L y L - N.
- Demanda de energía KWh, KVAh, KVArh.
- Energía Activa KVAh.
- Factor de potencia.
- Frecuencia.
- Horas de operación.
- Memoria de los 250 últimos eventos, descripción, fecha y hora.
- Potencia Activa KW.
- Potencia Reactiva KVA.
- Presión de aceite.
- Secuencia de fases del generador.
- Temperatura de aceite.
- Temperatura de admisión aire.
- Temperatura de combustible.
- Temperatura de gases de escape.
- Temperatura de refrigerante.
- Velocidad de giro.
- Voltaje de batería.

Protecciones:

- Alarma por mantenimiento activado configurado.
- Alta temperatura del motor.
- Baja/Alta frecuencia
- Baja presión de aceite.
- Bajo/Alto voltaje de batería.
- Bajo/Alto voltaje del generador.
- Diagnóstico CAN.
- Falla de arranque.
- Falla de paro.
- Falla de secuencia negativa de fase.
- Falla por sobre corriente.
- Falla por sobrecarga.
- Parada de emergencia.
- Pérdida de señal de velocidad por desconexión del pickup.

Opcionales

- Silenciador Residencial, crítico. (incluido en GE insonoro)
- Calentador de refrigerante
- Resistencia deshumedecedora del alternador.
- Tablero de transferencia automática.
- Diversos voltajes.
- Potenciómetro remoto de velocidad o voltaje.
- Medidor eléctrico de nivel de combustible

M: Modasa / P: Motor PERKINS / 300: Potencia referencial del G.E. / Q: 50 Hz 1500 RPM / I: Insonoro / M: Monofásico / E: EPA Tier

* Nota: Imágenes referenciales, las especificaciones están sujetas a cambios sin previo aviso.

Ventas Nacionales: (+51-1) 615-8500 ANEXO 204
 Ventas Exportación: ES (+51-1) 615-8500 ANEXO 283
 Oficina: Av. Los Frutales 329 - Ate
 Planta: Ant. Panamericana Sur Km 38.2 - Lurín
 www.modasa.com.pe
 Ago - 2022

