

MODELO	POTENCIA		VOLTAJE	FRECUENCIA	FACTOR DE POTENCIA	AMPERAJE
	PRIME	STAND BY				
MP-615	562/703	615/769	220V	60Hz	0.8	2018 A
MP-615	498/623	538/673	380V	60Hz	0.8	1022 A



GRUPO ELECTRÓNICO INSONORO



GRUPO ELECTRÓNICO ABIERTO

Datos Técnicos

Grupo Electrónico

Modelo	MP-615	
Motor	PERKINS 2806A-E18TAG3	
Alternador	STAMFORD HCI 534E	
Módulo de control	Electrónico	
Fases	Trifásico	
Tanque combust. abierto/insonoro	257 Galones / 376 Galones	
Sistema Eléctrico	24V.	
Frecuencia	60Hz	50Hz
Radiador flujo aire	852 m ³ /min	702 m ³ /min
Combustión flujo aire	50.5 m ³ /min	38.5 m ³ /min
Gases de escape flujo	135.7 m ³ /min	100 m ³ /min
Temperatura gases escape	543°C	488°C

G.E. Insonoro dba @ 7m	Nivel de ruido	Ruido ambiental
	84 + 2 dBA	54 dBA

Nivel de ruido referencial

Motor

Número de cilindros	6 en línea
Sistema de Gobernación	Electrónica
Ciclo	4 Tiempos
Aspiración	Turbocargador enfr. aire-aire
Combustible	Diesel
Sist. Combustión	Inyección directa
Sist. Enfriamiento	Refrigerante
Diámetro pistón	145.0 mm
Desplazamiento pistón	183.0 mm
Capacidad	18100 cc
Relación compresión	14.5:1
Cap. Sist. Lubricación	62.0 litros
Cap. Sist. Refrigeración	61.0 litros

Consumo de Combustible

Velocidad del motor	1800 RPM	1500 RPM
	l/hr	l/hr
Potencia Stand by (2)	157.0	129.0
Potencia Prime (1)	144.0	120.0
75% Potencia Prime (1)	104.0	93.0
50% Potencia Prime (1)	72.0	62.0

Alternador

Aislamiento	Clase "H"
Sistema de excitación	Separada
Tarjeta reguladora voltaje	MX341 ± 1.0%
Grado de Protección	IP 23

Normas Técnicas

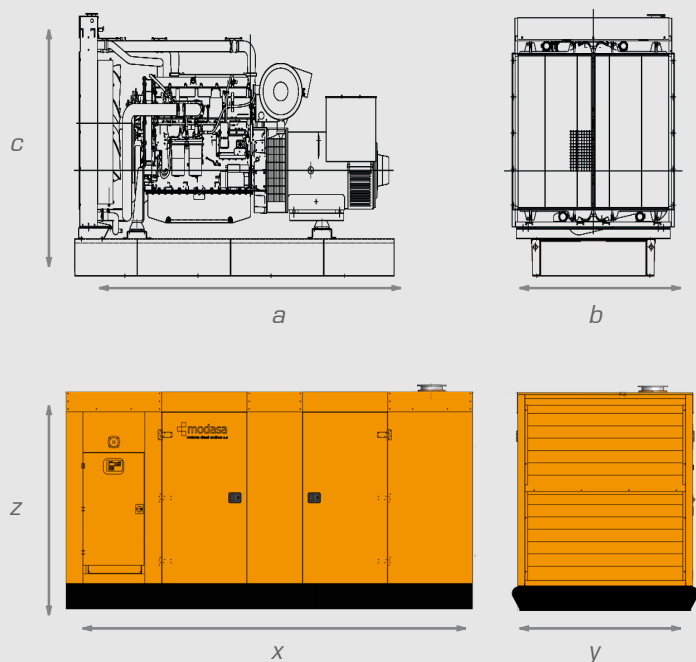
Motor :	ISO 3046, BS 5514, DIN 6271
Alternador :	BS EN 60034, BS5000, IEC34 VDE 0530, NEMA MG1-32 CSA C22.2-100, AS1359
Grupo Electrónico :	ISO 8528, ISO 9001:2015

(1) Potencia Prime: Potencia disponible con carga variable durante un número ilimitado de horas al año (ISO8528-1). Acepta sobrecargas de 10% más de la potencia por una hora cada 12 horas. (2) Potencia Stand By: Potencia disponible con carga variable para el caso en que la red comercial falle. No acepta sobrecargas (ISO8528-3); tiene un límite de uso de 500 horas anuales o 300 horas continuas.

Dimensiones

	<i>a</i>	<i>b</i>	<i>c</i>	<i>Peso</i>	<i>Ø Esc.</i>
<i>Dimensiones y Pesos</i>	3500 mm	1668 mm	2228 mm	4800 Kg	8"
	<i>x</i>	<i>y</i>	<i>z</i>	<i>Peso</i>	<i>Ø Esc.</i>
	4810 mm	2039 mm	2711 mm	7040 Kg	10"

*Medidas referenciales, para mayor detalle solicitar esquema dimensional para el modelo en específico



Tablero de Control



Equipado con módulo de control digital electrónico de última generación, permite el arranque, control, protección y parada del grupo electrógeno en los modos manual y automático. Realiza transferencia automática.

Mediciones con caracteres alfa numéricos a visualizar en la pantalla digital:

- Corriente de las tres fases L1, L2, L3.
- Voltaje de las tres fases L - L y L - N.
- Demanda de energía KWh, KVAh, KVArh.
- Energía Activa KVAh.
- Factor de potencia.
- Frecuencia.
- Horas de operación.
- Memoria de los 250 últimos eventos, descripción, fecha y hora.
- Potencia Activa KW.
- Potencia Reactiva KVA.
- Presión de aceite.
- Secuencia de fases del generador.
- Temperatura de refrigerante.
- Velocidad de giro.
- Voltaje de batería.

Opcionales

- Silenciador Residencial, crítico. (incluido en GE insonoro)
- Resistencia deshumedecedora del alternador.
- Tablero de transferencia automática.
- Diversos voltajes.
- Potenciómetro remoto de velocidad o voltaje.
- Medidor eléctrico de nivel de combustible
- Interruptor para desconexión de baterías (main switch)

Protecciones:

- Alarma por mantenimiento activado configurado.
- Alta temperatura del motor.
- Baja/Alta frecuencia
- Baja presión de aceite.
- Bajo/Alto voltaje de batería.
- Bajo/Alto voltaje del generador.
- Diagnóstico CAN.
- Falla de arranque.
- Falla de paro.
- Falla de secuencia negativa de fase.
- Falla por sobre corriente.
- Falla por sobrecarga.
- Parada de emergencia.
- Pérdida de señal de velocidad por desconexión del pickup.

M: Modasa / P: Motor PERKINS / 615: Potencia referencial del G.E. / Q: 50 Hz 1500 RPM / I: Insonoro / M: Monofásico / E: EPA Tier

* Nota: Imágenes referenciales, las especificaciones están sujetas a cambios sin previo aviso.

Ventas Nacionales: (+51-1) 615-8500 ANEXO 204
 Ventas Exportación: ES (+51-1) 615-8500 ANEXO 283
 Oficina: Av. Los Frutales 329 - Ate
 Planta: Ant. Panamericana Sur Km 38.2 - Lurín
 www.modasa.com.pe
 Ago - 2022

