

MODELO	POTENCIA		VOLTAJE	FRECUENCIA	FACTOR DE POTENCIA	AMPERAJE
	PRIME	STAND BY				
MP-82	74/93	82/103	220V	60Hz	0.8	269 A
MP-82	68/85	74/93	380V	60Hz	0.8	141 A
MP-82Q	65/81	71/89	380V	50Hz	0.8	135 A



GRUPO ELECTRÓNICO INSONORO



GRUPO ELECTRÓNICO ABIERTO

## Datos Técnicos

### Grupo Electrónico

Modelo	MP-82	
Motor	PERKINS 1104A-44TG2	
Alternador	STAMFORD UCI 224G	
Módulo de control	Electrónico	
Fases	Trifásico	
Tanque combust. abierto/insonoro	41 Galones / 59 Galones	
Sistema Eléctrico	12V.	
Frecuencia	60Hz	50Hz
Radiador flujo aire	111 m <sup>3</sup> /min	89 m <sup>3</sup> /min
Combustión flujo aire	6.5 m <sup>3</sup> /min	5.1 m <sup>3</sup> /min
Gases de escape flujo	15.8 m <sup>3</sup> /min	13.3 m <sup>3</sup> /min
Temperatura gases escape	560°C	580°C

G.E. Insonoro dbA @ 7m	Nivel de ruido	Ruido ambiental
	66 + 2 dBA	52 dBA

Nivel de ruido referencial

### Motor

Número de cilindros	4 en línea
Sistema de Gobernación	Mecánica
Ciclo	4 Tiempos
Aspiración	Turbocargador
Combustible	Diesel
Sist. Combustión	Inyección directa
Sist. Enfriamiento	Refrigerante
Diámetro pistón	105.0 mm
Desplazamiento pistón	127.0 mm
Capacidad	4410 cc
Relación compresión	17.25:1.
Cap. Sist. Lubricación	8.0 litros
Cap. Sist. Refrigeración	13.0 litros

### Consumo de Combustible

Velocidad del motor	1800 RPM	1500 RPM
	l/hr	l/hr
Potencia Stand by (2)	24.4	20.5
Potencia Prime (1)	22.3	18.7
75% Potencia Prime (1)	16.9	14.0
50% Potencia Prime (1)	11.9	9.7

### Alternador

Aislamiento	Clase "H"
Sistema de excitación	Propia
Tarjeta reguladora voltaje	AS440 ± 1.0%
Grado de Protección	IP 23

### Normas Técnicas

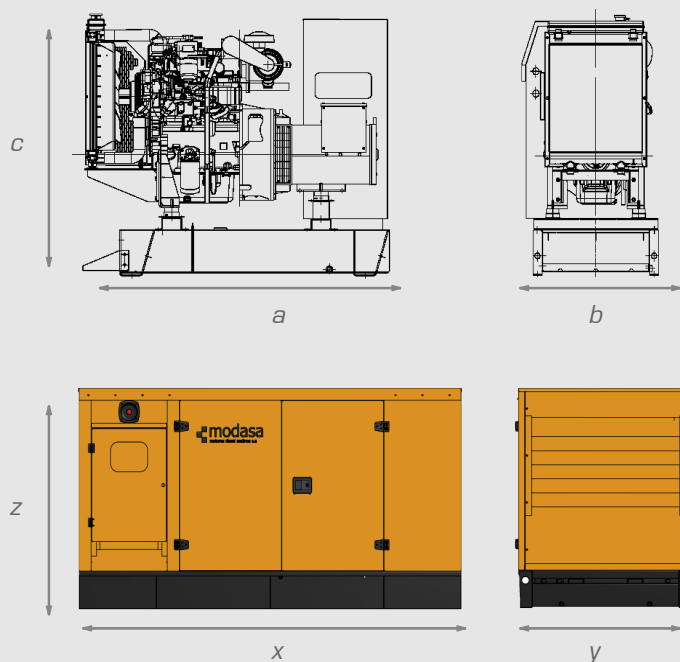
Motor :	ISO 3046, BS 5514, DIN 6271
Alternador :	BS EN 60034, BS5000, IEC34 VDE 0530, NEMA MG1-32 CSA C22.2-100, AS1359
Grupo Electrónico :	ISO 8528, ISO 9001:2015

(1) Potencia Prime: Potencia disponible con carga variable durante un número ilimitado de horas al año (ISO8528-1). Acepta sobrecargas de 10% más de la potencia por una hora cada 12 horas. (2) Potencia Stand By: Potencia disponible con carga variable para el caso en que la red comercial falle. No acepta sobrecargas (ISO8528-3); tiene un límite de uso de 500 horas anuales o 300 horas continuas.

## Dimensiones

	<i>a</i>	<i>b</i>	<i>c</i>	<i>Peso</i>	<i>Ø Esc.</i>
<i>Dimensiones y Pesos</i>	1960 mm	804 mm	1403 mm	1030 Kg	2.5"
	<i>x</i>	<i>y</i>	<i>z</i>	<i>Peso</i>	<i>Ø Esc.</i>
	2660 mm	1089 mm	1464 mm	1420 Kg	3"

\*Medidas referenciales, para mayor detalle solicitar esquema dimensional para el modelo en específico



## Tablero de Control



Equipado con módulo de control digital electrónico de última generación, permite el arranque, control, protección y parada del grupo electrógeno en los modos manual y automático.

Mediciones con caracteres alfa numéricos a visualizar en la pantalla digital:

- Voltaje de las tres fases L - L y L - N.
- Corriente de las tres fases L1, L2, L3.
- Frecuencia.
- Velocidad de giro.
- Voltaje de batería.
- Horas de operación.
- Presión de aceite.
- Temperatura de refrigerante.

### Protecciones:

- Falla de arranque.
- Falla de paro.
- Baja presión de aceite.
- Alta temperatura del motor.
- Baja/Alta frecuencia
- Bajo/Alto voltaje del generador.
- Bajo/Alto voltaje de batería.
- Parada de emergencia.
- Falla por sobrecarga.

## Opcionales

- Silenciador Residencial, crítico. (incluido en GE insonoro)
- Calentador de refrigerante
- Resistencia deshumedecedora del alternador.
- Gobernación electrónica.
- Tablero de transferencia automática.
- Diversos voltajes.
- Potenciometro remoto de velocidad o voltaje.
- PMG (Sistema de imán permanente)
- Medidor eléctrico de nivel de combustible
- Interruptor para desconexión de baterías (main switch)

M: Modasa / P: Motor PERKINS / 82: Potencia referencial del G.E. / Q: 50 Hz 1500 RPM / I: Insonoro / M: Monofásico / E: EPA Tier

\* Nota: Imágenes referenciales, las especificaciones están sujetas a cambios sin previo aviso.

Ventas Nacionales: (+51-1) 615-8500 ANEXO 204  
 Ventas Exportación: ES (+51-1) 615-8500 ANEXO 283  
 Oficina: Av. Los Frutales 329 - Ate  
 Planta: Ant. Panamericana Sur Km 38.2 - Lurín  
 www.modasa.com.pe  
 Ago - 2022

