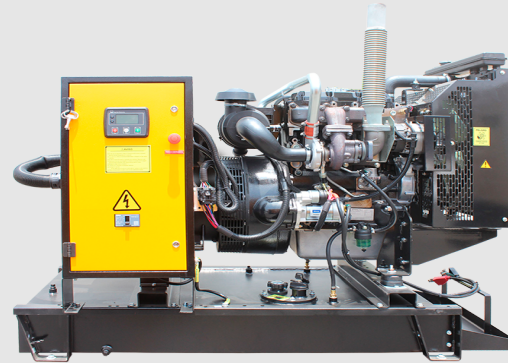


MODELO	POTENCIA		VOLTAJE	FRECUENCIA	FACTOR DE POTENCIA	AMPERAJE
	PRIME	STAND BY				
MP-20	19.1 kW/23.9 kVA	21.2 kW/26.0 kVA	220V	60Hz	0.8	69 A
MP-20	19.0 kW/23.8 kVA	20.9 kW/26.0 kVA	380V	60Hz	0.8	40 A
MP-20	16.1 kW/20.1 kVA	17.8 kW/22.2 kVA	380V	50Hz	0.8	34 A



GRUPO ELECTRÓNICO INSONORO



GRUPO ELECTRÓNICO ABIERTO

Datos Técnicos

Grupo Electrónico

Modelo	MP-20	
Motor	PERKINS 404D-22G Tier 4 interim	
Alternador	STAMFORD SOL2-M1	
Módulo de control	Electrónico	
Fases	Trifásico	
Tanque combust. abierto/insonoro	27 Galones / 20 Galones	
Sistema Eléctrico	12V.	
Frecuencia	60Hz	50Hz
Radiador flujo aire	40 m ³ /min	29 m ³ /min
Combustión flujo aire	1.74 m ³ /min	1.45 m ³ /min
Gases de escape flujo	4.76 m ³ /min	3.94 m ³ /min
Temperatura gases escape	510°C	505°C

G.E. Insonoro dBA @ 7m	Nivel de ruido	Ruido ambiental
	71 + 2 dBA	50 dBA

Nivel de ruido referencial

Motor

Número de cilindros	4 en línea
Sistema de Gobernación	Mecánica
Ciclo	4 Tiempos
Aspiración	Natural
Combustible	Diesel
Sist. Combustión	Inyección Indirecta
Sist. Enfriamiento	Refrigerante
Diámetro pistón	84.0 mm
Desplazamiento pistón	100.0 mm
Capacidad	2216 cc
Relación compresión	23.3:1
Cap. Sist. Lubricación	10.6 litros
Cap. Sist. Refrigeración	7.0 litros

Consumo de Combustible

Velocidad del motor	1800 RPM	1500 RPM
	l/hr	l/hr
Potencia Stand by (2)	6.9	6.1
Potencia Prime (1)	6.2	5.3
75% Potencia Prime (1)	4.8	4.0
50% Potencia Prime (1)	3.5	2.9

Alternador

Aislamiento	Clase "H"
Sistema de excitación	Propia
Tarjeta reguladora voltaje	AS540 ± 1.0%
Grado de Protección	IP 23

Normas Técnicas Referenciales

Motor :	ISO 3046, BS 5514, DIN 6271
Alternador :	IEC EN 60034, BS 5000, IEC 34 VDE 0530, NEMA MG1-32 CSAC22.2-100, ASI 1359
Grupo Electrónico :	ISO 8528

El grupo electrónico está diseñado y fabricado en las instalaciones de MODASA, certificada según la norma ISO 9001

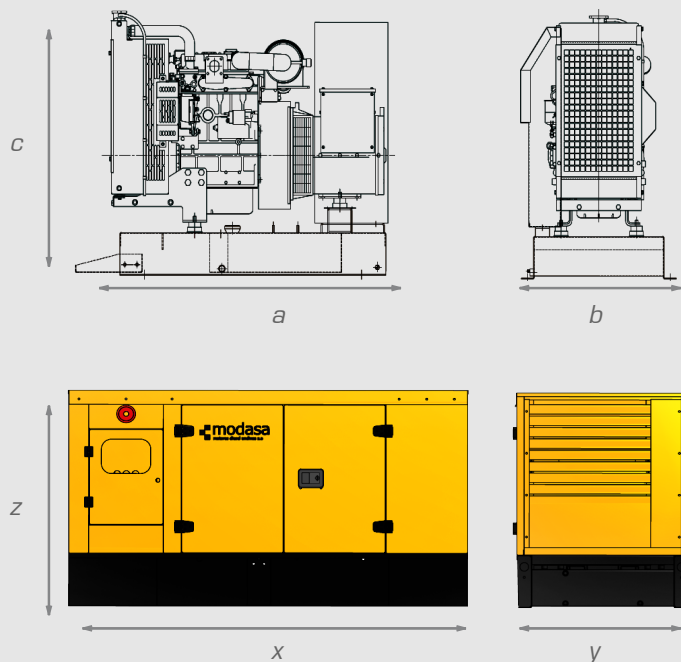
Nota: La potencia nominal tiene una variación del +/-5% para motores mecánicos y +/-3% para motores electrónicos (ISO 3046-1:2002)

(1) Potencia Prime: Potencia disponible con carga variable durante un número ilimitado de horas al año (ISO8528-1). Acepta sobrecargas de 10% más de la potencia por una hora cada 12 horas. (2) Potencia Stand By: Potencia disponible con carga variable para el caso en que la red comercial falle. No acepta sobrecargas (ISO8528-3); tiene un límite de uso de 500 horas anuales.

Dimensiones

Dimensiones y Pesos	a	b	c	Peso	Ø Esc.
	1598 mm	764 mm	1339 mm	520 Kg	2"
x	y	z	Peso	Ø Esc.	
	1760 mm	939 mm	1082 mm	810 Kg	2.5"

*Medidas referenciales, para mayor detalle solicitar esquema dimensional para el modelo en específico



Tablero de Control



Equipado con módulo de control digital electrónico de última generación, permite el arranque, control, protección y parada del grupo electrógeno en los modos manual y automático.

Mediciones con caracteres alfa numéricos a visualizar en la pantalla digital:

- Voltaje de las tres fases L - L y L - N.
- Corriente de las tres fases L1, L2, L3.
- Frecuencia.
- Velocidad de giro.
- Voltaje de batería.
- Horas de operación.
- Presión de aceite.
- Temperatura de refrigerante.

Opcionales

- Silenciador Residencial (incluido en GE insonoro)
- Calentador de refrigerante
- Resistencia deshumedecedora del alternador.
- Tablero de transferencia automática.
- Diversos voltajes.
- Potenciómetro remoto de velocidad o voltaje.
- Medidor eléctrico de nivel de combustible

Protecciones:

- Falla de arranque.
- Falla de paro.
- Baja presión de aceite.
- Alta temperatura del motor.
- Baja/Alta frecuencia
- Bajo/Alto voltaje del generador.
- Bajo/Alto voltaje de batería.
- Parada de emergencia.
- Falla por sobrecarga.

M: Modasa / P: Motor PERKINS / 20: Potencia referencial del G.E. / E: EPA Tier

* Nota: Imágenes referenciales, las especificaciones están sujetas a cambios sin previo aviso.

Ventas Nacionales: (+51-1) 615-8500 ANEXO 204
 Ventas Exportación: ES (+51-1) 615-8500 ANEXO 283
 Oficina: Av. Los Frutales 329 - Ate
 Planta: Ant. Panamericana Sur Km 38.2 - Lurín
 www.modasa.com.pe
 Abr - 2025

