

MODELO	POTENCIA		VOLTAJE	FRECUENCIA	FACTOR DE POTENCIA	AMPERAJE
	PRIME	STAND BY				
MYU-40	36 Kw/45 KVA	40 Kw/50 KVA	208V	60Hz	0.8	137 A
MYU-40	36 Kw/45 KVA	40 Kw/50 KVA	440V	60Hz	0.8	65 A
MYU-40	36 Kw/45 KVA	40 Kw/50 KVA	480V	60Hz	0.8	60 A



GRUPO ELECTRÓNICO INSONORO



GRUPO ELECTRÓNICO ABIERTO

Datos Técnicos

Grupo Electrónico

Modelo	MYU-40
Motor	YUCHAI YC4D65-D20
Alternador	MODASA LYG 224B
Módulo de control	Electrónico
Fases	Trifásico
Tanque combust. abierto/insonoro	41 Galones / 44 Galones
Sistema Eléctrico	24V.
Frecuencia	60Hz
Radiador flujo aire	142 m ³ /min
Combustión flujo aire	2.5 m ³ /min
Gases de escape flujo	2.8 m ³ /min
Temperatura gases escape	650°C

G.E. Insonoro dBA @ 7m	Nivel de ruido 72+2 (ref) dBA	Ruido ambiental 50 dBA
---------------------------	----------------------------------	---------------------------

Nivel de ruido referencial

Motor

Número de cilindros	4 en línea
Sistema de Gobernación	Electrónica
Ciclo	4 Tiempos
Aspiración	Natural
Combustible	Diesel
Sist. Combustión	Inyección directa
Sist. Enfriamiento	Refrigerante
Diámetro pistón	108.0 mm
Desplazamiento pistón	115.0 mm
Capacidad	4214 cc
Relación compresión	17.5:1
Cap. Sist. Lubricación	13.7 litros
Cap. Sist. Refrigeración	22.0 litros

Consumo de Combustible

Velocidad del motor	1800 RPM l/hr
Potencia Stand by (2)	13.5
Potencia Prime (1)	11.5
75% Potencia Prime (1)	8.6
50% Potencia Prime (1)	5.9

Alternador

Aislamiento	Clase "H"
Sistema de excitación	Propia
Tarjeta reguladora voltaje	SX460 ± 1.0%
Grado de Protección	IP 22

Normas Técnicas Referenciales

Motor :	ISO 3046, DIN 6271
Alternador :	BS EN 60034, BS 5000, IEC 34 VDE 0530, NEMA MG1-32 CSAC22, 2-100, ASI 1359
Grupo Electrónico :	ISO 8528

El grupo electrónico está diseñado y fabricado en las instalaciones de MODASA, certificada según la norma ISO 9001.

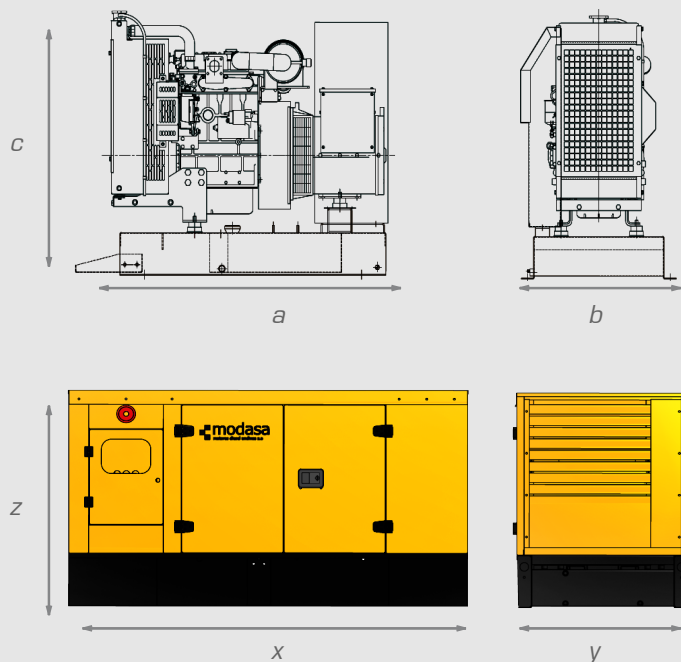
(1) Potencia Prime: Potencia disponible con carga variable durante un número ilimitado de horas al año (ISO8528-1). Acepta sobrecargas de 10% más de la potencia por una hora cada 12 horas.

(2) Potencia Stand By: Potencia disponible con carga variable para el caso en que la red comercial falle. No acepta sobrecargas (ISO8528-3); tiene un límite de uso de 500 horas anuales o 300 horas continuas.

Dimensiones

Dimensiones y Pesos	a	b	c	Peso	Ø Esc.
	1969 mm	834 mm	1352 mm	900 Kg	3"
Dimensiones y Pesos	x	y	z	Peso	Ø Esc.
	2510 mm	1089 mm	1370 mm	1210 Kg	3"

*Medidas referenciales, para mayor detalle solicitar esquema dimensional para el modelo en específico



Tablero de Control



Equipado con módulo de control digital electrónico de última generación, permite el arranque, control, protección y parada del grupo electrógeno en los modos manual y automático.

Mediciones con caracteres alfa numéricos a visualizar en la pantalla digital:

- Voltaje de las tres fases L - L y L - N.
- Corriente de una fase L1
- Frecuencia.
- Velocidad de giro.
- Voltaje de batería.
- Horas de operación.
- Presión de aceite.
- Temperatura de refrigerante.

Protecciones:

- Falla de arranque.
- Falla de paro.
- Baja presión de aceite.
- Alta temperatura del motor.
- Baja/Alta frecuencia
- Bajo/Alto voltaje del generador.
- Bajo voltaje de batería.
- Parada de emergencia.
- Falla por sobrecarga.

Opcionales

- Silenciador Residencial (incluido en GE insonoro)
- Calentador de refrigerante
- Resistencia deshumedecedora del alternador.
- Tablero de transferencia automática.
- Cargador de batería
- Diversos voltajes.
- Potenciómetro remoto de velocidad o voltaje.
- PMG (Sistema de imán permanente)
- Módulo de control DEEP SEA

M: Modasa / Y: Motor YUCHAI / 40: Potencia referencial del G.E. / E: EPA Tier

* Nota: Imágenes referenciales, las especificaciones están sujetas a cambios sin previo aviso.

Ventas Nacionales: (+51-1) 615-8500 ANEXO 204
 Ventas Exportación: ES (+51-1) 615-8500 ANEXO 283
 Oficina: Av. Los Frutales 329 - Ate
 Planta: Ant. Panamericana Sur Km 38.2 - Lurín
 www.modasa.com.pe
 Abr - 2025

