

Grupo Electrónico MB-100

MODELO	POTENCIA		VOLTAJE	FRECUENCIA	FACTOR DE POTENCIA	AMPERAJE
	PRIME	STAND BY				
MB-100	89.6/112	98.6/123.3	208V	60Hz	0.8	342 A
MB-100	89.9/112.4	99/123.7	440V	60Hz	0.8	162 A
MB-100	90.4/113	99.5/124.4	480V	60Hz	0.8	150 A



GRUPO ELECTRÓNICO INSONORO



GRUPO ELECTRÓNICO ABIERTO

Datos Técnicos

Grupo Electrónico

Modelo	MB-100
Motor	BAUDOUIN 4M10G100/6
Alternador	MODASA LYG 274C
Módulo de control	Electrónico
Fases	Trifásico
Tanque combust. abierto/insonoro	41 Galones / 59 Galones
Sistema Eléctrico	12V.
Frecuencia	60Hz
Radiador flujo aire	220 m ³ /min
Combustión flujo aire	9.1 m ³ /min
Gases de escape flujo	27.9 m ³ /min
Temperatura gases escape	700°C

G.E. Insonoro dBA @ 7m	Nivel de ruido 72+2 (ref) dBA	Ruido ambiental 50 dBA
---------------------------	----------------------------------	---------------------------

Nivel de ruido referencial

Motor

Número de cilindros	4 en línea
Sistema de Gobernación	Electrónica
Ciclo	4 Tiempos
Aspiración	Turbocargador post enfr.
Combustible	Diesel
Sist. Combustión	Inyección directa
Sist. Enfriamiento	Refrigerante
Diámetro pistón	105.0 mm
Desplazamiento pistón	118.0 mm
Capacidad	4500 cc
Relación compresión	17.5:1
Cap. Sist. Lubricación	15.0 litros
Cap. Sist. Refrigeración	22.4 litros

Consumo de Combustible

Velocidad del motor	1800 RPM l/hr
Potencia Stand by (2)	28.7
Potencia Prime (1)	26.0
75% Potencia Prime (1)	19.3
50% Potencia Prime (1)	13.0

Alternador

Aislamiento	Clase "H"
Sistema de excitación	Propia
Tarjeta reguladora voltaje	SX460 ± 1.0%
Grado de Protección	IP 22

Normas Técnicas Referenciales

Motor :	ISO 8528-1, ISO 3046, DIN 6271
Alternador :	BS EN 60034, BS5000, IEC34 VDE 0530, NEMA MG1-32 CSA C22.2-100, AS1359
Grupo Electrónico :	ISO 8528, ISO 9001:2015

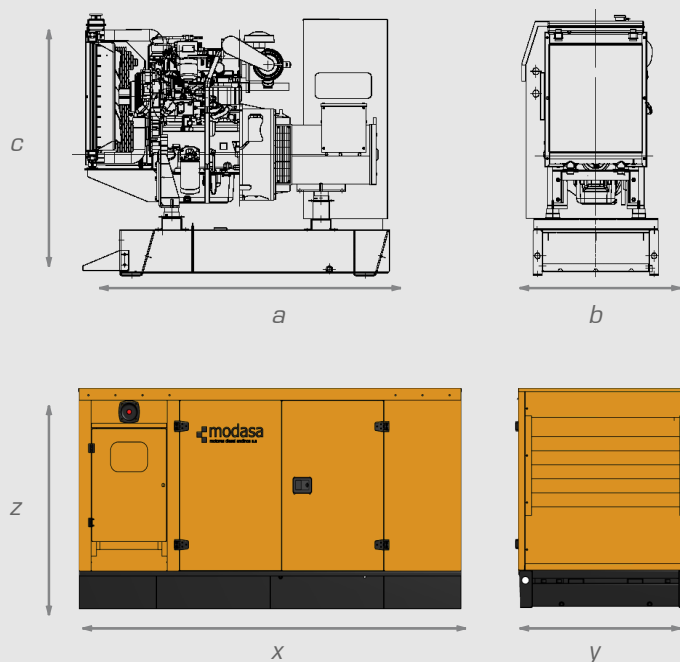
(1) Potencia Prime: Potencia disponible con carga variable durante un número ilimitado de horas al año (ISO8528-1). Acepta sobrecargas de 10% más de la potencia por una hora cada 12 horas. (2) Potencia Stand By: Potencia disponible con carga variable para el caso en que la red comercial falle. No acepta sobrecargas (ISO8528-3); tiene un límite de uso de 500 horas anuales o 300 horas continuas.



Dimensiones

Dimensiones y Pesos	a	b	c	Peso	Ø Esc.
	2086 mm	814 mm	1303 mm	1130 Kg	2.5"
x	y	z	Peso	Ø Esc.	
	2700 mm	1089 mm	1599 mm	1610 Kg	3"

*Medidas referenciales, para mayor detalle solicitar esquema dimensional para el modelo en específico



Tablero de Control

Equipado con módulo de control digital electrónico de última generación, permite el arranque, control, protección y parada del grupo electrógeno en los modos manual y automático.

Mediciones con caracteres alfa numéricos a visualizar en la pantalla digital:

- Voltaje de las tres fases L - L y L - N.
- Corriente de una fase L1
- Frecuencia.
- Velocidad de giro.
- Voltaje de batería.
- Horas de operación.
- Presión de aceite.
- Temperatura de refrigerante.

Opcionales

- Silenciador Residencial (incluido en GE insonoro)
- Calentador de refrigerante
- Resistencia deshumedecedora del alternador.
- Potenciómetro remoto de velocidad o voltaje.
- Tablero de transferencia automática.
- Diversos voltajes.
- Alarma audible
- Cargador de batería
- Módulo de control DEEP SEA

Protecciones:

- Falla de arranque.
- Falla de paro.
- Baja presión de aceite.
- Alta temperatura del motor.
- Baja/Alta frecuencia
- Bajo/Alto voltaje del generador.
- Bajo voltaje de batería.
- Parada de emergencia.
- Falla por sobrecarga.
- Diagnóstico CAN.

M: Modasa / B: Motor BAUDOUIN / 100: Potencia referencial del G.E. / E: EPA Tier

* Nota: Imágenes referenciales, las especificaciones están sujetas a cambios sin previo aviso.

Ventas Nacionales: (+51-1) 615-8500 ANEXO 204
 Ventas Exportación: ES (+51-1) 615-8500 ANEXO 283
 Oficina: Av. Los Frutales 329 - Ate
 Planta: Ant. Panamericana Sur Km 38.2 - Lurín
 www.modasa.com.pe
 Mar - 2025

