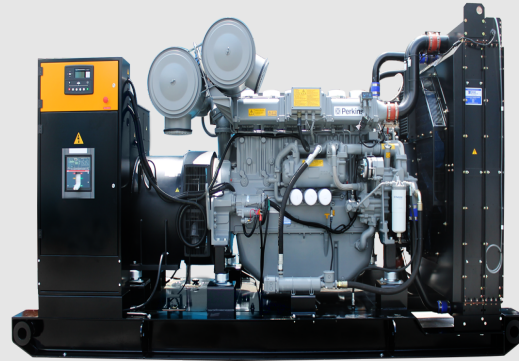


MODELO	POTENCIA		VOLTAJE	FRECUENCIA	FACTOR DE POTENCIA	AMPERAJE
	PRIME	STAND BY				
MB-1020	0/0	1016/1270	220V	60Hz	0.8	3333 A
MB-1020	0/0	913/1141	380V	60Hz	0.8	1734 A



GRUPO ELECTRÓNICO INSONORO



GRUPO ELECTRÓNICO ABIERTO

## Datos Técnicos

### Grupo Electrónico

Modelo	MB-1020
Motor	BAUDOUIN 12M26G1000/6
Alternador	STAMFORD S6L 1D-E41
Módulo de control	Electrónico
Fases	Trifásico
Tanque combust. abierto/insonoro	268 Galones / 450 Galones
Sistema Eléctrico	24V.
Frecuencia	60Hz
Radiador flujo aire	2100 m3/min
Combustión flujo aire	88.3 m3/min
Gases de escape flujo	238 m3/min
Temperatura gases escape	750°C

G.E. Insonoro dBA @ 7m	Nivel de ruido 85+2 (ref) dBA	Ruido ambiental 50 dBA
---------------------------	----------------------------------	---------------------------

Nivel de ruido referencial

### Motor

Número de cilindros	12 en "V"
Sistema de Gobernación	Electrónica
Ciclo	4 Tiempos
Aspiración	Turbocargador post enfr.
Combustible	Diesel
Sist. Combustión	Inyección directa
Sist. Enfriamiento	Refrigerante
Diámetro pistón	150.0 mm
Desplazamiento pistón	185.0 mm
Capacidad	39200 cc
Relación compresión	15:1
Cap. Sist. Lubricación	160.0 litros
Cap. Sist. Refrigeración	303.0 litros

### Consumo de Combustible

Velocidad del motor	1800 RPM l/hr
Potencia Stand by (2)	267.8
Potencia Prime (1)	241.3
75% Potencia Prime (1)	181.5
50% Potencia Prime (1)	125.8

### Alternador

Aislamiento	Clase "H"
Sistema de excitación	Separada
Tarjeta reguladora voltaje	MX321 ± 0.5%
Grado de Protección	IP 23

### Normas Técnicas

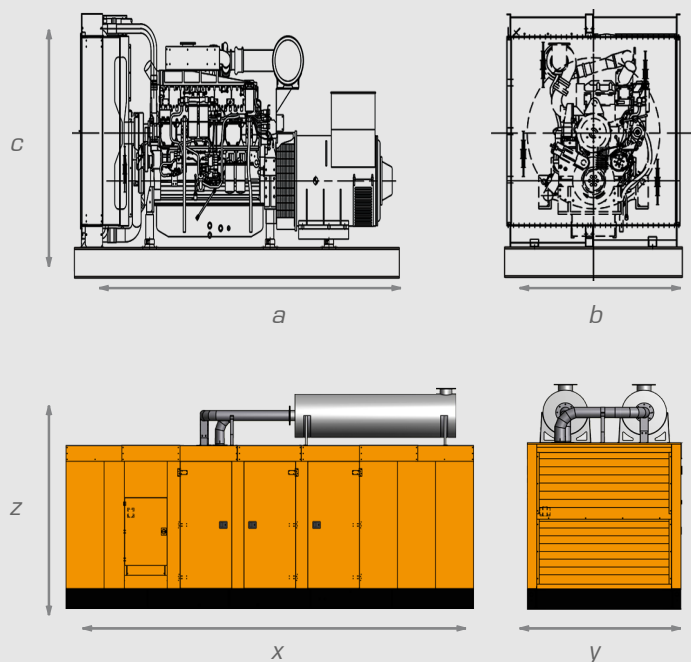
Motor :	ISO 8528-1, ISO 3046, DIN 6271
Alternador :	BS EN 60034, BS5000, IEC34 VDE 0530, NEMA MG1-32 CSA C22.2-100, AS1359
Grupo Electrónico :	ISO 8528

(1) Potencia Prime: Potencia disponible con carga variable durante un número ilimitado de horas al año (ISO8528-1). Acepta sobrecargas de 10% más de la potencia por una hora cada 12 horas. (2) Potencia Stand By: Potencia disponible con carga variable para el caso en que la red comercial falle. No acepta sobrecargas (ISO8528-3); tiene un límite de uso de 500 horas anuales o 300 horas continuas.

## Dimensiones

	<i>a</i>	<i>b</i>	<i>c</i>	<i>Peso</i>	<i>Ø Esc.</i>
<i>Dimensiones y Pesos</i>	4700 mm	1803 mm	2190 mm	9220 Kg	6"
	<i>x</i>	<i>y</i>	<i>z</i>	<i>Peso</i>	<i>Ø Esc.</i>
	6000 mm	2289 mm	3342 mm	11410 Kg	8"

\*Medidas referenciales, para mayor detalle solicitar esquema dimensional para el modelo en específico



## Tablero de Control



Equipado con módulo de control digital electrónico de última generación, permite el arranque, control, protección y parada del grupo electrógeno en los modos manual y automático. Realiza transferencia automática.

Mediciones con caracteres alfa numéricos a visualizar en la pantalla digital:

- Corriente de las tres fases L1, L2, L3.
- Voltaje de las tres fases L - L y L - N.
- Demanda de energía KWh, KVAh, KVArh.
- Energía Activa KVAh.
- Factor de potencia.
- Frecuencia.
- Horas de operación.
- Memoria de los 250 últimos eventos, descripción, fecha y hora.
- Potencia Activa KW.
- Potencia Reactiva KVA.
- Presión de aceite.
- Secuencia de fases del generador.
- Temperatura de refrigerante.
- Velocidad de giro.
- Voltaje de batería.

## Opcionales

- Silenciador Residencial (incluido en GE insonoro)
- Tubo flexible (incluido en el GE insonoro)
- Calentador de refrigerante
- Resistencia deshumedecedora del alternador.
- Kit de conexión en paralelo (sincronismo)
- Sonda térmica (termistores) RTD de bobinado
- Tablero de transferencia automática.
- Relé de expansión DSE 2157
- Cargador de batería
- Diversos voltajes.
- Potenciómetro remoto de velocidad o voltaje.

### Protecciones:

- Alarma por mantenimiento activado configurado.
- Alta temperatura del motor.
- Baja/Alta frecuencia
- Baja presión de aceite.
- Bajo/Alto voltaje de batería.
- Bajo/Alto voltaje del generador.
- Diagnóstico CAN.
- Falla de arranque.
- Falla de paro.
- Falla de secuencia negativa de fase.
- Falla por sobre corriente.
- Falla por sobrecarga.
- Parada de emergencia.
- Pérdida de señal de velocidad por desconexión del pickup.

M: Modasa / B: Motor BAUDOUIN / 1020: Potencia referencial del G.E. / Q: 50 Hz 1500 RPM / I: Insonoro / M: Monofásico / E: EPA Tier

\* Nota: Imágenes referenciales, las especificaciones están sujetas a cambios sin previo aviso.

Ventas Nacionales: (+51-1) 615-8500 ANEXO 204  
 Ventas Exportación: ES (+51-1) 615-8500 ANEXO 283  
 Oficina: Av. Los Frutales 329 - Ate  
 Planta: Ant. Panamericana Sur Km 38.2 - Lurín  
 www.modasa.com.pe  
 Dic - 2024

