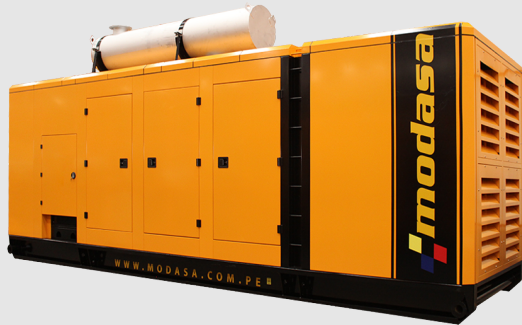


MODELO	POTENCIA		VOLTAJE	FRECUENCIA	FACTOR DE POTENCIA	AMPERAJE
	PRIME	STAND BY				
MB-1020s	0/0	1018.1/1272.6	380V	60Hz	0.8	1934 A



GRUPO ELECTRÓNICO INSONORO



GRUPO ELECTRÓNICO ABIERTO

Datos Técnicos

Grupo Electrónico

Modelo	MB-1020s
Motor	BAUDOUIN 12M26G1000/6
Alternador	STAMFORD S6L 1D-F41
Módulo de control	Electrónico
Fases	Trifásico
Tanque combust. abierto/insonoro	268 Galones / 450 Galones
Sistema Eléctrico	24V.
Frecuencia	60Hz
Radiador flujo aire	2100 m ³ /min
Combustión flujo aire	88.3 m ³ /min
Gases de escape flujo	238 m ³ /min
Temperatura gases escape	750°C

G.E. Insonoro dBA @ 7m	Nivel de ruido	Ruido ambiental
	85+2 (ref) dBA	50 dBA

Nivel de ruido referencial

Motor

Número de cilindros	12 en "V"
Sistema de Gobernación	Electrónica
Ciclo	4 Tiempos
Aspiración	Turbocargador post enfr.
Combustible	Diesel
Sist. Combustión	Inyección directa
Sist. Enfriamiento	Refrigerante
Diámetro pistón	150.0 mm
Desplazamiento pistón	185.0 mm
Capacidad	39200 cc
Relación compresión	15:1
Cap. Sist. Lubricación	160.0 litros
Cap. Sist. Refrigeración	303.0 litros

Consumo de Combustible

Velocidad del motor	1800 RPM
	l/hr
Potencia Stand by (2)	267.8
Potencia Prime (1)	241.3
75% Potencia Prime (1)	181.5
50% Potencia Prime (1)	125.8

Alternador

Aislamiento	Clase "H"
Sistema de excitación	Separada
Tarjeta reguladora voltaje	MX321 ± 0.5%
Grado de Protección	IP 23

Normas Técnicas

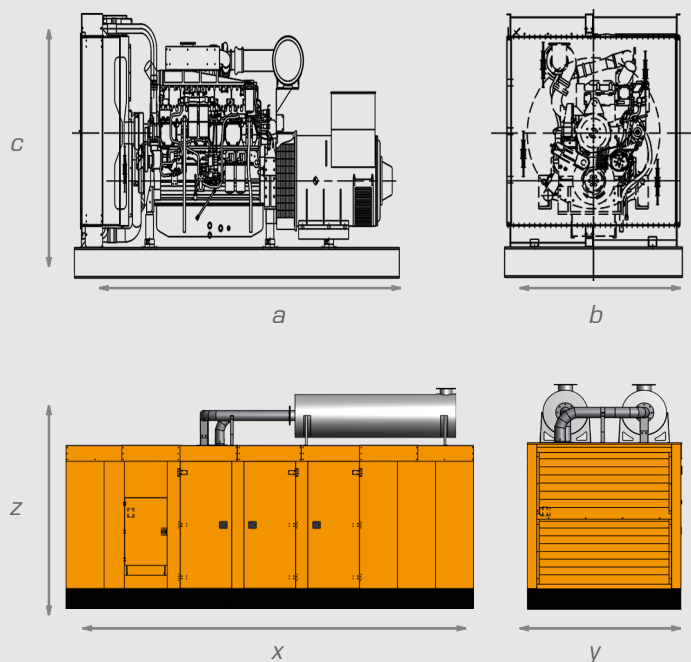
Motor :	ISO 8528-1, ISO 3046, DIN 6271
Alternador :	BS EN 60034, BS5000, IEC34 VDE 0530, NEMA MG1-32 CSA C22.2-100, AS1359
Grupo Electrónico :	ISO 8528

(1) Potencia Prime: Potencia disponible con carga variable durante un número ilimitado de horas al año (ISO8528-1). Acepta sobrecargas de 10% más de la potencia por una hora cada 12 horas. (2) Potencia Stand By: Potencia disponible con carga variable para el caso en que la red comercial falle. No acepta sobrecargas (ISO8528-3); tiene un límite de uso de 500 horas anuales o 300 horas continuas.

Dimensiones

Dimensiones y Pesos	a	b	c	Peso	Ø Esc.
	4700 mm	1803 mm	2190 mm	9550 Kg	6"
Dimensiones y Pesos	x	y	z	Peso	Ø Esc.
	6000 mm	2289 mm	3342 mm	11710 Kg	8"

*Medidas referenciales, para mayor detalle solicitar esquema dimensional para el modelo en específico



Tablero de Control



Equipado con módulo de control digital electrónico de última generación, permite el arranque, control, protección y parada del grupo electrógeno en los modos manual y automático. Realiza transferencia automática.

Mediciones con caracteres alfa numéricos a visualizar en la pantalla digital:

- Corriente de las tres fases L1, L2, L3.
- Voltaje de las tres fases L - L y L - N.
- Demanda de energía KWh, KVAh, KVArh.
- Energía Activa KVAh.
- Factor de potencia.
- Frecuencia.
- Horas de operación.
- Memoria de los 250 últimos eventos, descripción, fecha y hora.
- Potencia Activa KW.
- Potencia Reactiva KVA.
- Presión de aceite.
- Secuencia de fases del generador.
- Temperatura de refrigerante.
- Velocidad de giro.
- Voltaje de batería.

Opcionales

- Silenciador Residencial (incluido en GE insonoro)
- Tubo flexible (incluido en el GE insonoro)
- Calentador de refrigerante
- Resistencia deshumedecedora del alternador.
- Kit de conexión en paralelo (sincronismo)
- Sonda térmica (termistores) RTD de bobinado
- Tablero de transferencia automática.
- Relé de expansión DSE 2157
- Cargador de batería
- Diversos voltajes.
- Potenciómetro remoto de velocidad o voltaje.

Protecciones:

- Alarma por mantenimiento activado configurado.
- Alta temperatura del motor.
- Baja/Alta frecuencia
- Baja presión de aceite.
- Bajo/Alto voltaje de batería.
- Bajo/Alto voltaje del generador.
- Diagnóstico CAN.
- Falla de arranque.
- Falla de paro.
- Falla de secuencia negativa de fase.
- Falla por sobre corriente.
- Falla por sobrecarga.
- Parada de emergencia.
- Pérdida de señal de velocidad por desconexión del pickup.

M: Modasa / B: Motor BAUDOUIN / 1020: Potencia referencial del G.E. / Q: 50 Hz 1500 RPM / I: Insonoro / M: Monofásico / E: EPA Tier

* Nota: Imágenes referenciales, las especificaciones están sujetas a cambios sin previo aviso.

Ventas Nacionales: (+51-1) 615-8500 ANEXO 204
 Ventas Exportación: ES (+51-1) 615-8500 ANEXO 283
 Oficina: Av. Los Frutales 329 - Ate
 Planta: Ant. Panamericana Sur Km 38.2 - Lurín
 www.modasa.com.pe
 Oct - 2024

