

MODELO	POTENCIA		VOLTAJE	FRECUENCIA	FACTOR DE POTENCIA	AMPERAJE
	PRIME	STAND BY				
MK-30	27 Kw/34 KVA	30 Kw/38 KVA	220V	60Hz	0.8	99 A
MK-30	27 Kw/34 KVA	30 Kw/38 KVA	440V	60Hz	0.8	50 A
MK-30	27 Kw/34 KVA	30 Kw/38 KVA	480V	60Hz	0.8	46 A



GRUPO ELECTRÓNICO INSONORO



GRUPO ELECTRÓNICO ABIERTO

* Nota: Imágenes referenciales, pueden variar dependiendo de los accesorios

Datos Técnicos

Grupo Electrónico

Modelo	MK-30
Motor	KIRLOSKAR 3R1040
Alternador	DINGOL DG 184G
Módulo de control	Electrónico
Fases	Trifásico
Tanque combust. abierto/insonoro	34 Galones / 49 Galones
Sistema Eléctrico	12V.
Frecuencia	60Hz
Radiador flujo aire	67 m ³ /min
Combustión flujo aire	2.30 m ³ /min
Gases de escape flujo	6.60 m ³ /min
Temperatura gases escape	530°C

Nivel de Ruido G.E.	Máximo	Ambiente
Insonoro @ 7m	72 +/- 2 dBA	54 dBA

Motor

Número de cilindros	3 En Línea
Sistema de Gobernación	Mecánica
Ciclo	4 Tiempos
Aspiración	Natural
Combustible	Diesel
Sist. Combustión	Inyección directa
Sist. Enfriamiento	Agua
Diámetro pistón	105.00 mm
Desplazamiento pistón	120.00 mm
Capacidad	3120cc
Relación compresión	18 : 1
Cap. Sist. Lubricación	9.00 litros
Cap. Sist. Refrigeración	12.00 litros

Consumo de Combustible

Velocidad del motor	1800 RPM l/h
---------------------	-----------------

Potencia Stand by (2)	
Potencia Prime (1)	9.60
75% Potencia Prime (1)	7.20
50% Potencia Prime (1)	

Alternador

Aislamiento	Clase "H"
Sistema de excitación	Propia
Tarjeta reguladora voltaje	SX460 ± 1.5%
Grado de Protección	IP 23

Normas Técnicas

Motor :	ISO 3046, BS 5514, DIN 6271
Alternador :	UTF NFC 51-111-105-110 IEC 34-1, BS 5000 4999 NEMA MG 21, VDE 0530
Grupo Electrónico :	ISO 8528

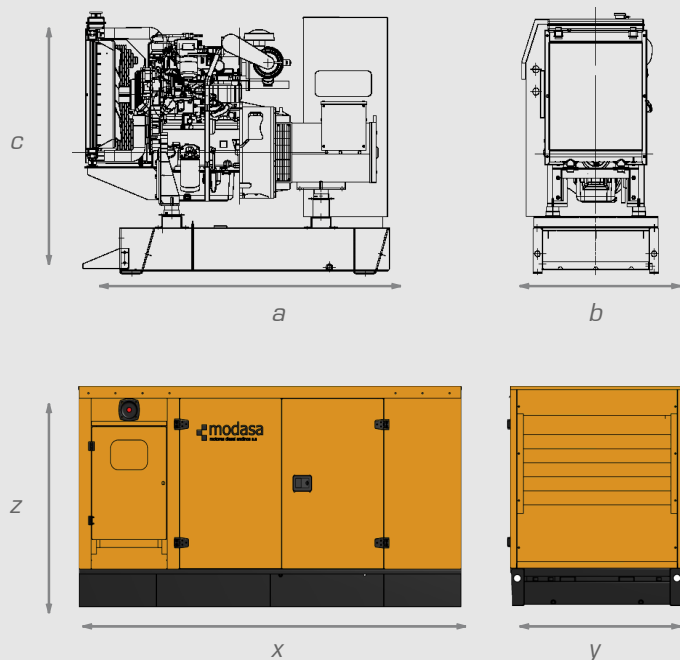
(1) Potencia Prime: Potencia disponible con carga variable durante un número ilimitado de horas al año (ISO8528-1). Acepta sobrecargas de 10% más d e la potencia por una hora cada 12 horas.

(2) Potencia Stand By: Potencia disponible con carga variable para el caso en que la red comercial falle. No acepta sobrecargas (ISO8528-3); tiene un límite de uso de 500 horas anuales o 300 horas continuas



Dimensiones

Dimensiones y Pesos	a	b	c	Peso	Ø Esc.
		1385 mm	811 mm	1288 mm	700 Kg
Dimensiones y Pesos	x	y	z	Peso	Ø Esc.
	2325 mm	1081 mm	1320 mm	1060 Kg	3"



Tablero de Control



Equipado con módulo de control digital electrónico de última generación, permite el arranque, control, protección y parada del grupo electrógeno en los modos manual y automático.

Mediciones con caracteres alfa numéricos a visualizar en la pantalla digital:

- Nivel de combustible en porcentaje
- Temperatura de refrigerante.
- Presión de aceite.
- Horas de operación.
- Voltaje de batería.
- Velocidad de giro.
- Frecuencia.
- Corriente de las tres fases L1, L2, L3.
- Voltaje de las tres fases L - L y L - N.

Opcionales

- EBS.
- Potenciómetro remoto de velocidad o voltaje.
- Diversos voltajes.
- Cargador de batería.
- Tablero secuencial.
- Gobernación electrónica.
- Resistencia deshumedecedora del alternador.
- Calentador de agua de monoblock.
- Silenciador Residencial, crítico. (incluido en GE insonoro)

Protecciones:

- Falla para alcanzar frecuencia de carga.
- Falla para alcanzar voltaje de carga.
- Parada de emergencia.
- Bajo / Alto voltaje de batería.
- Bajo/Alto voltaje del generador.
- Baja/Alta velocidad.
- Alta temperatura del motor.
- Baja presión de aceite.
- Falla de paro.
- Falla de arranque.

M: Modasa / K: Motor KIRLOSKAR / 30 : Potencia referencial del G.E. / Q: 50 Hz 1500 RPM / I: Insonoro / M: Monofásico

Ventas Nacionales: 615-8500
 Ventas Exportación: (511)616-9822
 Oficina: Av. Los Frutales 329 - Ate
 Planta: Ant. Panamericana Sur Km 38.2 - Lurín
www.modasa.com.pe

