



Compactación

Rodillos vibrantes autopropulsados ASC 7-25 t

www.ammann-group.com



Potentes, eficientes y seguros

Sobresaliente seguridad, los mejores valores de compactación, diseño innovador y una alta eficiencia asegura los mejores resultados en las condiciones más duras de trabajo. La mejor calidad de compactación con el menor número de pasadas proporciona mayor beneficio al usuario.

Comodidad y seguridad del usuario

- El más avanzado diseño asegura la perfecta visibilidad (1 m x 1 m)
- Amplia, ergonómica y acogedora cabina. Con calefacción y ventilación. (versión ROPS disponible)
- Dos puertas de acceso a la cabina
- Protección ROPS/FOBS
- Todos los puntos de mantenimiento son de fácil acceso para una mayor seguridad y eficiencia
- Panel de control simple y claro

Coste mínimo de trabajo

- Menor número de pasadas para obtener los valores de compactación
- Motor fiable con consumos de combustible mínimos
- Tanque de combustible anticorrosivo. No necesita filtro sobredimensionado
- Diseñado para durar y proporcionar la máxima rentabilidad y satisfacción

La más alta eficiencia y fiabilidad

- Sistema de vibración de gran rendimiento, los mejores valores de compactación estática y dinámica con las amplitudes más eficientes
- Sistema de tracción hidrostático, sin eje de transmisión mecánico. Para obtener la máxima tracción y estabilidad
- Articulación de gran capacidad
- Sistema ACE para medida y ajuste automático de los parámetros de compactación. (opcional)

Los mejores resultados de trabajo

- Óptima distribución de cargas entre ejes
- Máximos valores de fuerza centrífuga y amplitud
- Máximos efectos en capas profundas



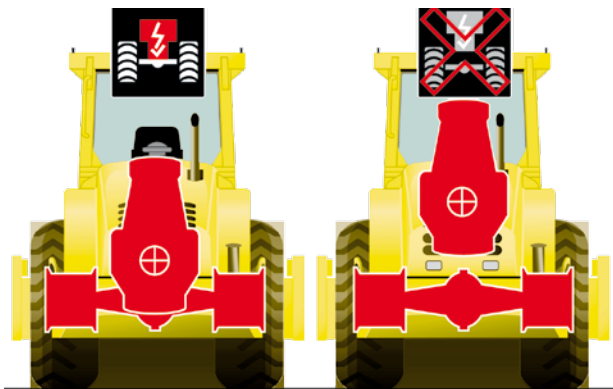
Diferentes versiones para todas las necesidades

D Versión Standard para aplicaciones normales de tambor liso.

HD Versión trabajo duro para mejores respuestas de tracción en los terrenos mas difíciles. Sistema ATC (diferencial antibloqueante entre ejes delantero y trasero), ruedas lastradas, ruedas de tractor y hidráulica HD.

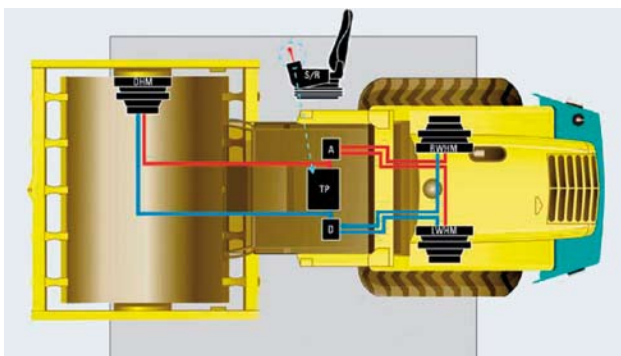
PD Rodillo pata de cabra están diseñados para trabajos medios y grandes en suelos semi-cohesivos y cohesivos. Disponibles en todas las maquinas.

HT Versión de Gran capacidad de tracción para trabajo continuo en pendientes y escombreras. Sistema ATC, ruedas lastradas y ruedas tractor y hidráulica HT.



El concepto ASC usa tres motores hidráulicos para la tracción. Esta solución sin ejes permite una baja disposición del motor, menor distancia entre ruedas y compacto diseño trasero.

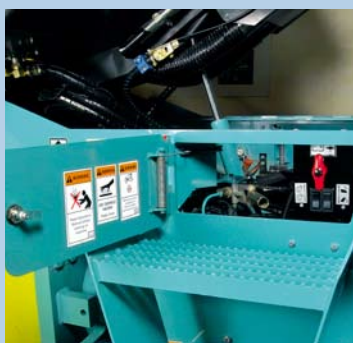
Los beneficios son considerables: El centro de gravedad de la maquina es muy bajo proporcionando una excepcional estabilidad en los terrenos mas difíciles. La menor distancia entre ruedas disminuye el radio de giro y mejora la maniobrabilidad. El diseño del capo asegura la mejor visibilidad de la zona de trabajo trasera.



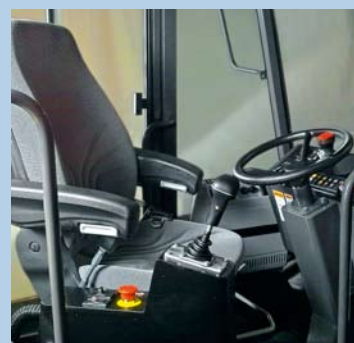
Azul = Versión D
Azul + ojo = Versión ATC



Zona del motor y baterías fácilmente accesible



Cabina abatible para fácil y seguro mantenimiento y control



Puesto de conducción integrado con asiento giratorio

Compactación eficiente

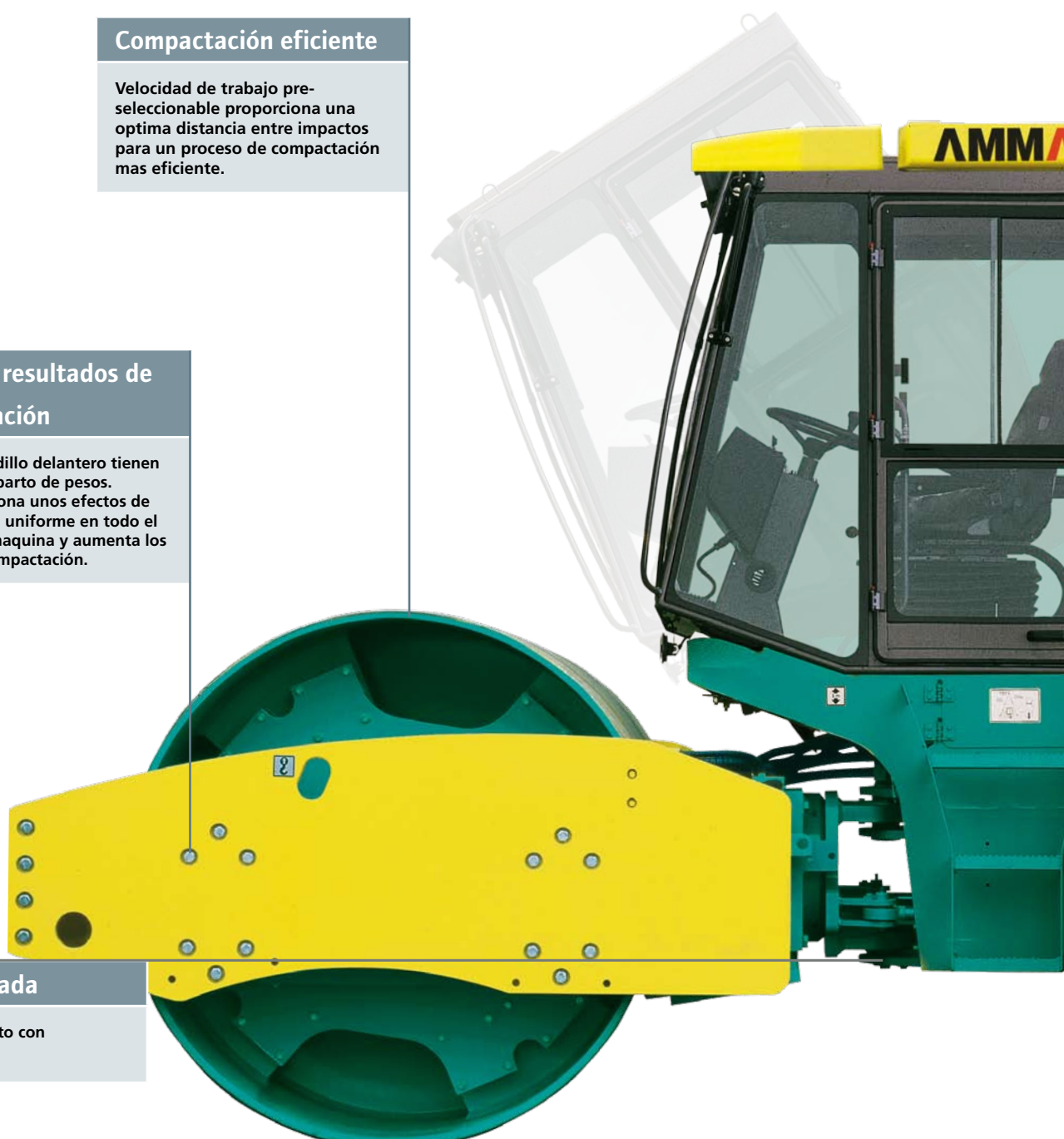
Velocidad de trabajo pre-seleccionable proporciona una óptima distancia entre impactos para un proceso de compactación más eficiente.

Máximos resultados de compactación

El marco y rodillo delantero tienen un óptimo reparto de pesos. Esto proporciona unos efectos de compactación uniforme en todo el ancho de la máquina y aumenta los efectos de compactación.

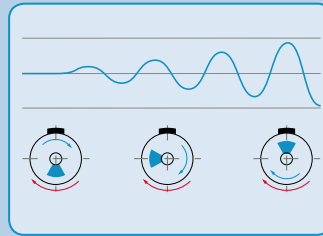
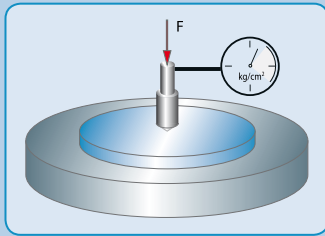
Unión articulada

De doble rodamiento con unión oscilante.



ASC

Rodillos vibrantes autopropulsados



Equipamiento opcional

ACE – Ammann Compaction Expert es un sistema de control y medida único para los rodillos vibrantes. Automáticamente ajusta las amplitudes y frecuencias según las características del terreno; opcional: indicador velocidad rodillo, impresora y GPS para control continuo de la compactación.



Accesibilidad
Cabina y capo elevables hidráulicamente para hacer más fácil y seguro el acceso al mantenimiento y servicio de la maquina.

Largos intervalos de trabajo
Gran deposito de combustible (de 275 lit en 7 ton hasta 405 en 25 ton) permiten trabajar hasta 32 horas sin repostar.

Tracción hidrostática
Gracias al innovador concepto de tracción hidráulica de todas las ruedas. El centro de gravedad de la maquina es muy bajo proporcionando una excepcional estabilidad en los terrenos más difíciles.



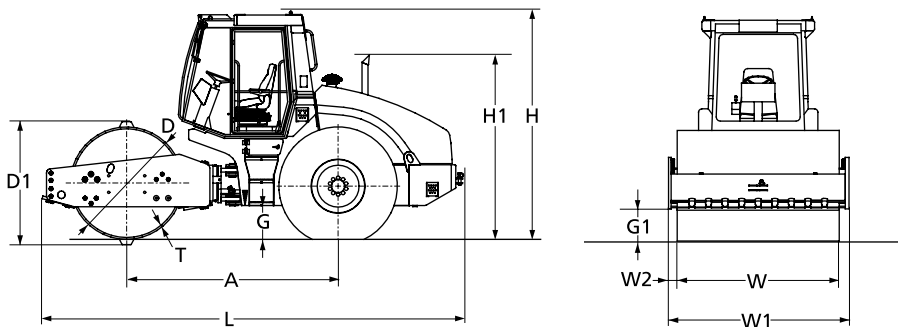
Características técnicas

	Tipo	ASC 70 D / HD,HT	ASC 90 D / HD,HT	ASC 110 D / HD,HT	ASC 130 D / HD,HT	ASC 150 D / HD,HT	ASC 200 D / HD,HT	ASC 250 D / HD,HT
Peso								
Peso operativo CECE	kg	7140 / 7620	8820 / 8880	11495 / 12730	12400 / 13640	14380 / 15610	20705 / 21905	25330 / 25330
Peso max.	kg	9267 / 9315	10375 / 10435	15455 / 15480	16590 / 16630	18340 / 18375	24700 / 24700	28125 / 28125
Carga lineal estática	kg/cm	23,9 / 24,3	31,6 / 32,0	32,4 / 32,6	36,8 / 36,7	46,4 / 46,5	63,2 / 63,2	78,4 / 78,4
Carga eje delantero	kg	4020 / 4080	5315 / 5375	7130 / 7165	8035 / 8075	10200 / 10235	14150 / 14150	17570 / 17570
Carga eje trasero	kg	3120 / 3540	3505 / 3505	4365 / 5565	4365 / 5565	4180 / 5380	6555 / 7755	7760 / 7760
Rodillo y ruedas								
Ancho de trabajo	mm	1680	1680	2200	2200	2200	2240	2240
Diámetro tambor	mm	1300	1300	1500	1500	1500	1700	1700
Grosor tambor	mm	25	25	25	35	40	45	50
Ruedas	-	Mitas 14,9 - 24	Mitas 14,9 - 24	Mitas 23,1 - 26	Mitas 23,1 - 26	Mitas 23,1 - 26	Mitas 23,5 - 25	Mitas 23,5 - 25
	Tipo	ASC 70 PD / HDPD,HTPD	ASC 90 PD / HDPD,HTPD	ASC 110 PD / HDPD,HTPD	ASC 130 PD / HDPD,HTPD	ASC 150 PD / HDPD,HTPD	ASC 200 PD PD / HDPD,HTPD	ASC 250 PD / HDPD,HTPD
Peso								
Peso operativo CECE	kg	7085 / 7565	8765 / 8825	11925 / 13160	12490 / 13730	14290 / 15525	20775 / 21975	25515 / 25515
Peso max.	kg	9267 / 9315	10375 / 10435	15455 / 15480	16590 / 16630	18340 / 18375	24700 / 24700	28125 / 28125
Carga eje delantero	kg	4020 / 4025	5260 / 5320	7560 / 7795	8125 / 8165	10110 / 10145	14220 / 14220	17755 / 17755
Carga eje trasero	kg	3120 / 3540	3505 / 3505	4365 / 5565	4365 / 5565	4180 / 5380	6555 / 7755	7760 / 7760
Rodillo y ruedas								
Ancho de trabajo	mm	1680	1680	2200	2200	2200	2240	2240
Diámetro tambor	mm	1240	1240	1440	1440	1440	1600	1600
Grosor tambor	mm	15	15	20	25	28	30	30
Nº dientes	-	104	104	140	140	140	150	150
Área de contacto dientes	cm ²	114	114	120	120	120	143	145
Altura diente	mm	80	80	100	100	100	120	154
Ruedas	-	Mitas 14,9 - 24	Mitas 14,9 - 24	Mitas 23,1 - 26	Mitas 23,1 - 26	Mitas 23,1 - 26	Mitas 23,5 - 25	Mitas 23,5 - 25
Motor								
Fabricante	-	Cummins	Cummins	Cummins	Cummins	Cummins	Cummins	Cummins
Tipo	-	B 4.5-C99 Tier II		QSB 4.5- C160 Tier III			QSB 6,7 - C 220 Tier III	
Potencia DIN 6271	KW/HP	74 / 101	74 / 101	119 / 158	119 / 158	119 / 158	153 / 208	153 / 208
Traslación								
Nº de velocidades	-	4	4	4	4	4	4	4
Max velocidad	km/h	12	11	10,6	10,6	10	10,5	10
Max velocidad – HD/HT	km/h	10 / 8,4	10,3 / 8,5	8,7 / 8	8,7 / 8	8,1 / 7	9,1 / 7,5	8,6 / 8,7
Pendiente con vibración	%	45	45	45	45	45	50	45
Pendiente – HD/HT	%	55 / 60	50 / 55	55 / 60	55 / 60	55 / 60	55 / 60	55 / 60
Dirección								
Radio de giro interior	mm	3090	3090	3050	3050	3050	3900	3900
Dirección / ángulo oscilación	+ / - °	36 / 12	36 / 12	36 / 10	36 / 10	36 / 10	36 / 10	36 / 10
Vibración								
Amplitud	mm	1,7 / 0,86	1,85 / 0,96	1,85 / 1,15	1,9 / 1	2,0 / 1,0	2,0 / 1,0	2,2 / 1,1
Frecuencia	Hz	30 / 40	30 / 40	32 / 35	30 / 36	29 / 35	28 / 34	28 / 34
Fuerza centrífuga	kN	145 / 130	160 / 145	277 / 206	300 / 200	325 / 237	400 / 300	460 / 340
Capacidad								
Combustible	l	275	275	410	410	410	405	405

Estos datos están sujetos a cambios debido a mejoras técnicas

Dimensiones en mm	A	D	D1	G	G1	H	H1	L	T	W	W1	W2
ASC 70	2560	1300		385	375	2870	2200	5195	25	1680	1880	95
ASC 70 PD	2560	1240	1400	385	375	2870	2200	5195	15	1680	1880	95
ASC 90	2560	1300		385	375	2870	2200	5195	25	1680	1930	120
ASC 90 PD	2560	1240	1400	385	375	2870	2200	5195	15	1680	1930	120
ASC 110	2820	1500		420	430	3030	2375	5686	25	2200	2436	118
ASC 110 PD	2820	1440	1640	420	430	3030	2375	5686	20	2200	2436	118
ASC 130	2820	1500		420	430	3030	2375	5686	35	2200	2436	118
ASC 130 PD	2820	1440	1640	420	430	3030	2375	5686	25	2200	2436	118
ASC 150	2820	1500		420	430	3030	2375	5686	40	2200	2500	142
ASC 150 PD	2820	1440	1640	420	430	3030	2375	5686	28	2200	2500	142
ASC 200	3160	1700		500	430	3265	2560	6300	45	2240	2500	120
ASC 200 PD	3160	1600	1840	500	430	3265	2560	6300	30	2240	2500	120
ASC 250	3290	1700		500	430	3265	2560	6560	50	2240	2500	120
ASC 250 PD	3290	1600	1908	500	430	3265	2560	6560	30	2240	2500	120

Dimensiones del HD y HT son idénticas



Standard

- Certificado CE, ROPS, TIER III, Asiento con interruptor, Kit reducción de ruidos
- 2 modos de vibración
- Luces de trabajo
- Cabina con calefacción y ventilación
- Punto control hidráulico centralizado
- Diferencial antiblocante en el eje trasero
- Rascadores de acero
- Capó y cabina elevable
- Giro faro
- Alarma marcha atrás

Equipamiento opcional

Accesorios para canopy y cabina

- Canopy con protección antivandálica y techo para el sol
- Aire acondicionado
- Radio
- Radio CD
- Elevación cabina y capó electro hidráulico

Seguridad

- Tapa protección ventilador alternador
- Luces carretera

Aplicaciones especiales

- ATC diferencial entre ejes
- Segmentos pata de cabra
- Pala dozer
- Ruedas lastradas
- Rascadores de vulcolan
- Prefiltro de motor
- Cuenta revoluciones
- Llave tanque de combustible

Control de compactación

- ACE Ammann Compaction Expert Con ADS y impresora
- Compactómetro Digital Ammann ADC
- ACEplus GPS

Otros

- Aceite hidráulico biodegradable (Panolin)
- Kit de herramientas
- Kit Primer servicio
- Kit incendios Mínimas
- Kit Primeros auxilios
- Colores especiales



Kit PD



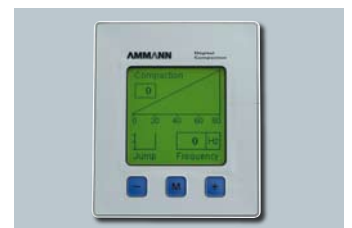
Pala dozer



Versión canopy



ACEplus



ADC

Empresas de distribución para
máquinas de compactación:

Suiza:

Ammann Schweiz AG
CH-4901 Langenthal
Tel +41 62 916 61 61
Fax +41 62 916 65 40

Alemania:

Ammann Verdichtung GmbH
D-53773 Hennef
Tel +49 22 42 880 20
Fax +49 22 42 880 259

Rammax Maschinenbau GmbH

D-72555 Metzingen
Tel +49 71 23 922 30
Fax +49 71 23 922 350

República Checa:

Ammann Czech Republic a.s.
CZ-54901 Nové Město nad Metují
Tel. +420 491 476 111
Fax +420 491 470 215

Francia:

Ammann France SA
F-94046 Créteil/Cedex
Tel +33 1 45 17 08 88
Fax +33 1 45 17 08 90

Reino Unido:

Ammann Equipment Ltd.
GB-Warwickshire, CV37 0TY
Tel +44 1789 414 525
Fax +44 1789 414 495

Polonia:

Ammann Polska sp.zo.o.
PL-02-230 Warszawa
Tel +48 22 33 77 900
Fax +48 22 33 77 929

USA:

Ammann America Inc.
US-Ponte Vedra, Florida 32082
Tel +1 904 543 1691
Fax +1 904 543 1781

Empresas de fabricación de
máquinas de compactación:

Suiza:

Ammann Schweiz AG
CH-4901 Langenthal
Tel +41 62 916 61 61
Fax +41 62 916 64 03

Alemania:

Ammann Verdichtung GmbH
D-53773 Hennef
Tel +49 22 42 880 20
Fax +49 22 42 880 259

Rammax Maschinenbau GmbH

D-72555 Metzingen
Tel +49 71 23 922 30
Fax +49 71 23 922 350

República Checa:

Ammann Czech Republic a.s.
CZ-54901 Nové Město nad Metují
Tel. +420 491 476 111
Fax +420 491 470 215

